

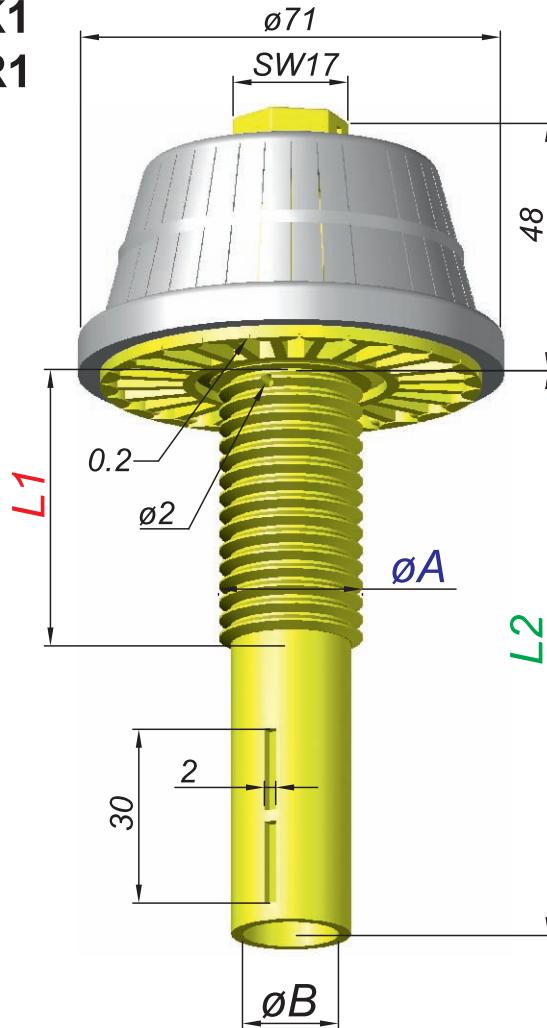
Filterdüsen

Filter-Nozzles

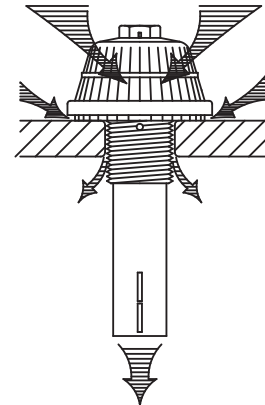
Crépines à filtre

Toberas filtrantes

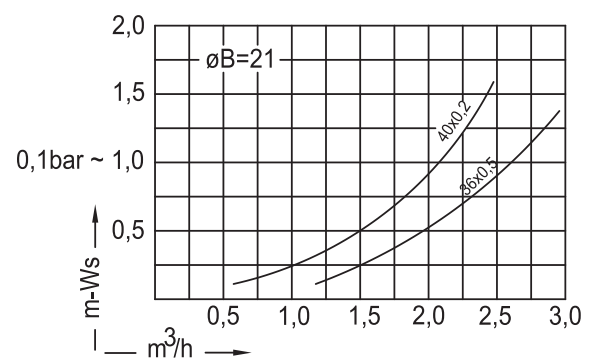
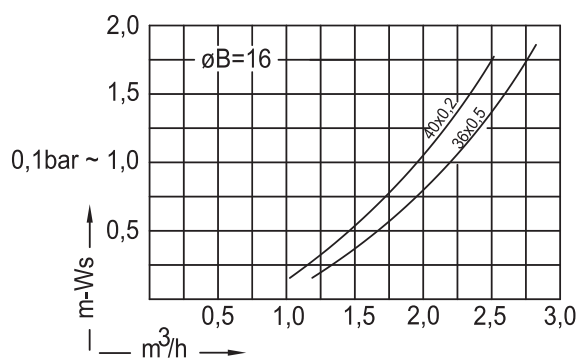
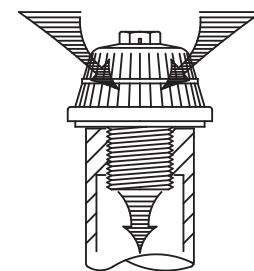
Typ K1 / KR1



Typ K1



Typ KR1



Bestellung Ordering Commande Encargo	Typ Type Type Tipa	Schlitze Slots Fentes Ranuras	Gewinde Thread Filetage Rosca	$\phi A$	Gewindelänge Thread length Longueur de filetage Largura de la rosca	Schaft Shaft Longueur de tige Tija	$\phi B$
	<b>K1</b> <b>KR1</b>	40x0,2 = 1,95 cm <sup>2</sup> 36x0,35 = 2,96 cm <sup>2</sup> 20x0,5 = 2,35 cm <sup>2</sup> 36x0,5 = 4,23 cm <sup>2</sup> 20x0,8 = 3,78 cm <sup>2</sup> 36x1,0 = 8,46 cm <sup>2</sup> 24x1,5 = 7,05 cm <sup>2</sup> 20x2,0 = 9,50 cm <sup>2</sup>	G1"	33,25	20	80, 110, 140, 200, 250, 300, 350, ...	21 = 3,4 cm <sup>2</sup>
			1 1/4" WW	32	20, 30, 45, +5+5...		
			M30 x 3.5	30	30		
			G3/4"	26,5	20, 30,45, +5+5...	80, 110, 140, 200, 250, 300, 350, ...	16 = 2,0 cm <sup>2</sup>
			1" WW	25,4	20, 45, +5+5...		
			M24	24	25, 45, +5+5...		
			M22 x 1,5	22	45, +5+5...	80, 110, 140, 200, ...	13 = 1,3 cm <sup>2</sup>
			G1/2"	21	15, 20, 40		
			M20	20	45, +5+5...		
			G3/8"	16,7	20		